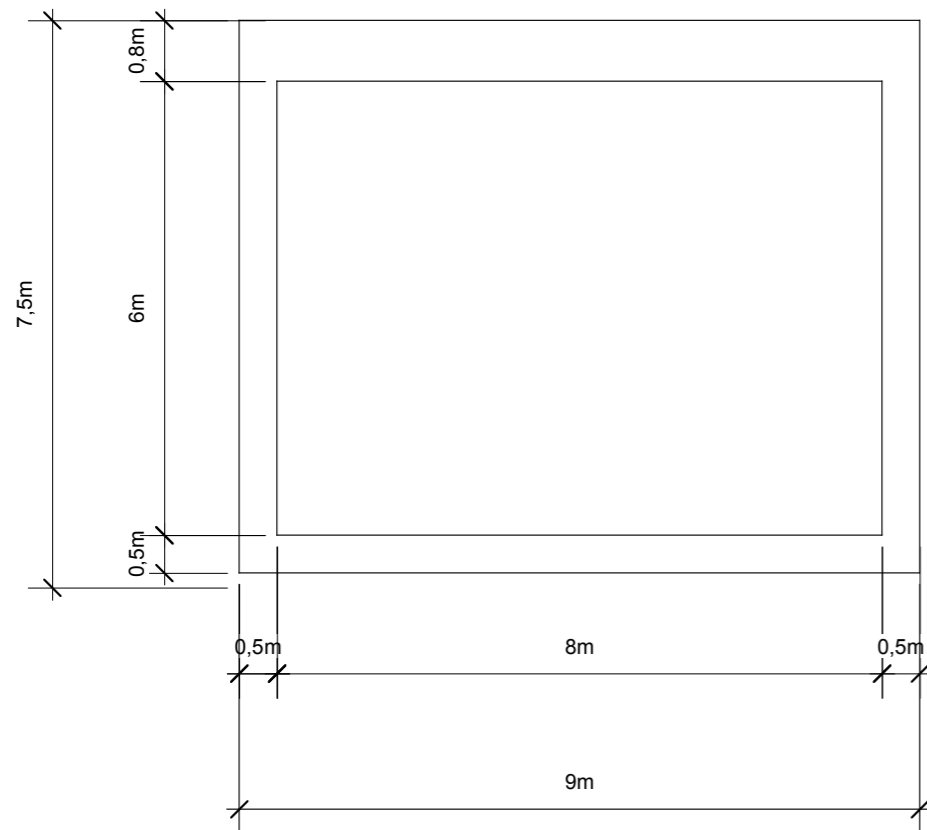
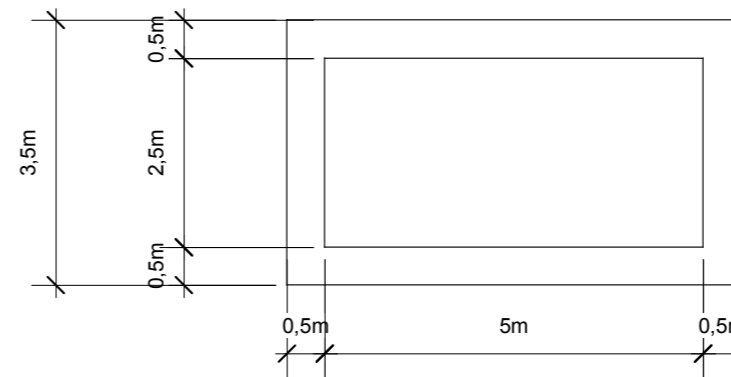


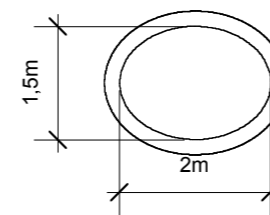
MANUFATTO C.A ATTRAVERSAM.CANALE C.ALBERTO
 IN FREGIO ALLA FERROVIA
 (tronco viario all'interno "Scalo Smistamento")



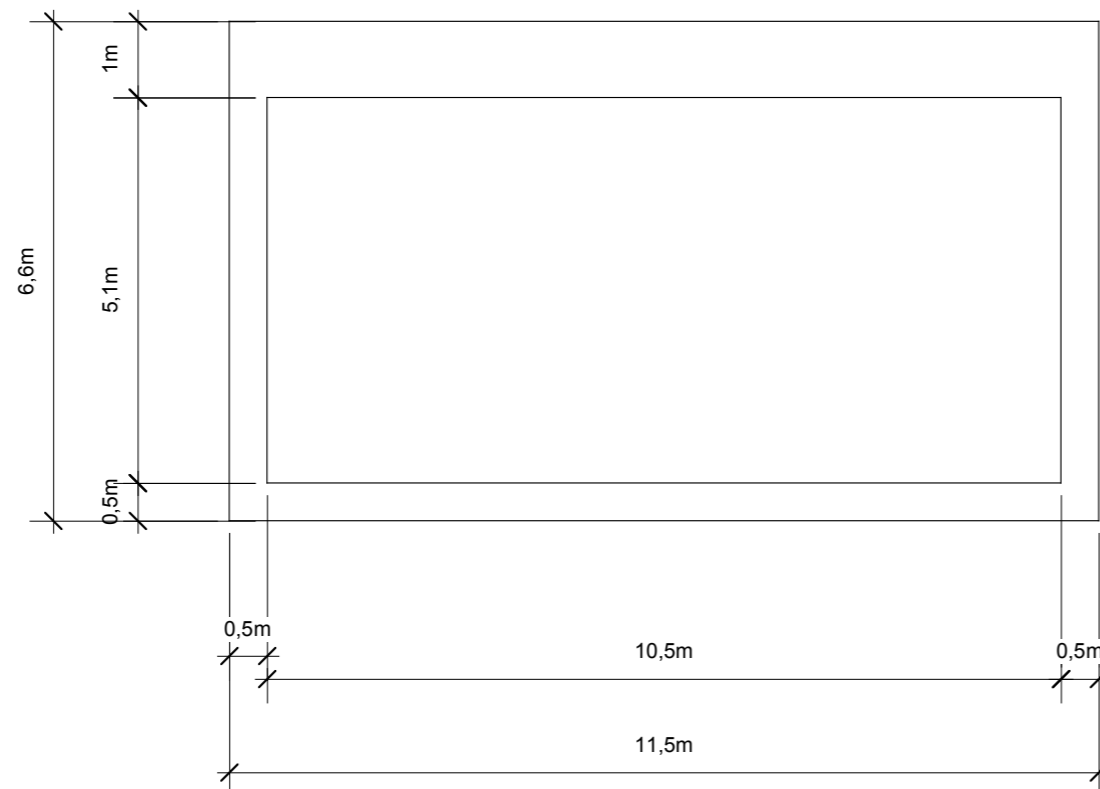
MANUFATTO C.A ATTRAVERSAM.
 CANALE C.ALBERTO
 SOTTO IL RILEVATO CAVALCAVIA



ATTRAVERSAMENTI FOSSO OSSA
 MANUFATTO C.A



MANUFATTO C.A ATTRAVERSAMENTO TANGENZ.



Fondazione SLALA

Retroporto di Genova
 in Alessandria
 Strada di collegamento tra lo
 Scalo Smistamento e la
 tangenziale di Alessandria

Progetto Preliminare
 (art. 16 Legge n. 109/94 e s.m.i.)

tavola n. 5

Sezioni dei manufatti
 di attraversamento

scala: 1:100

Novembre 2008

Progettista:

Arch. Maria Augusta Mazzaroli
 C.so Dante 19 - 14100 Asti
 Tel. 0141 557378